



Cortadora y stripper térmico para fibra óptica

Fiber Cleaver and thermal stripper for fiber optic

Ref: VHFCTS43K3T8A



Aplicaciones:

La cortadora y stripper térmico de fibra óptica de la marca **VELTHOR** es una herramienta de alta precisión que permite realizar en simultáneo cortes limpios y remoción térmica de recubrimientos en fibras ópticas, garantizando un resultado profesional y confiable. Ideal para trabajos en redes FTTx, reduciendo tiempos de operación y minimizando la pérdida de señal óptica.

Diseño:

Diseño ergonómico: Ofrece un agarre cómodo y seguro durante el uso.

Cuerpo metálico mecanizado: Fabricado con materiales de alta calidad para mayor durabilidad y estabilidad.

Ajuste de la longitud de corte: Permite realizar cortes precisos en diferentes tipos de fibras.

Fácil de usar: Su diseño ergonómico y su funcionamiento intuitivo lo hace ideal para usuarios de todos los niveles de las redes FTTx.

Tamaño compacto: 57mm x 83mm x 66mm

Peso: 450 g

Número de cortes: 43 200 cortes

Ángulo de corte: $\leq 0.8^\circ$

Compatibilidad:

Fibra óptica SM y MM Hilos: \varnothing de 125 μ m

Tipos de fibra: Fibra agrupada, fibra desnuda, fibra ribbon y fibra invisible.

Funcional: Retiene hilos de 250 μ m, cable de 900 μ m, cable drop plano y cable drop circular.

Longitud de corte: de 5 a 20 mm

Remoción térmica:

Tiempo de remoción térmica: 5 segundos

Ajuste de temperatura: Tres niveles configurables (145 °C, 160 °C y 70 °C en modo standby).

Auto-apagado: 10 minutos para ahorro de energía

Batería: 7.4 V / 2200 mAh, con puerto de carga tipo-C

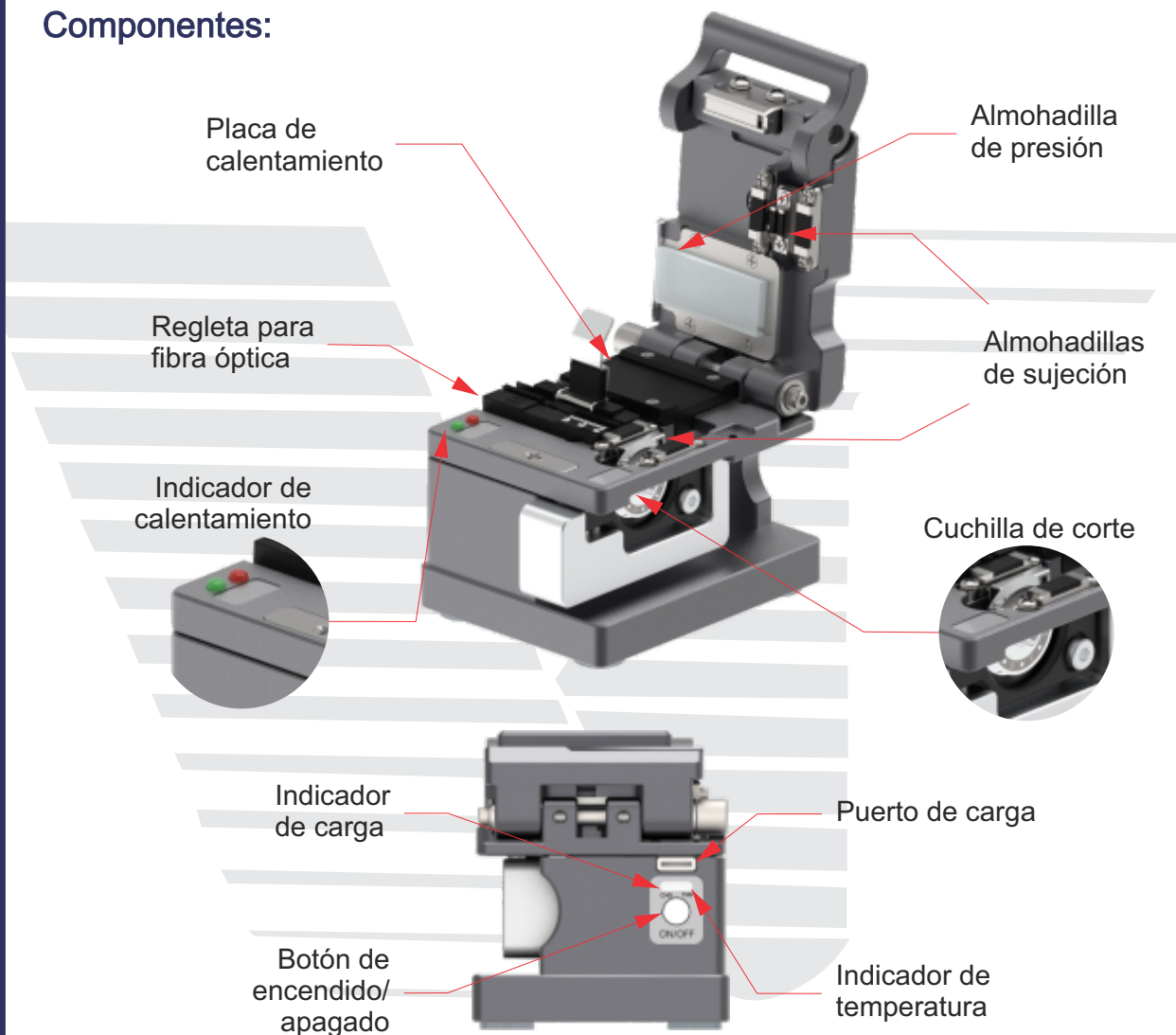


Cortadora y stripper térmico para fibra óptica

Fiber Cleaver and thermal stripper for fiber optic

Ref: VHFCTS43K3T8A

Componentes:



Modos de temperatura:



160°C

Adecuada para recubrimientos de 900 µm



145°C

Adecuada para recubrimientos de 250 µm



70°C

Adecuada cuando se usa con frecuencia para mantener la placa calefactora en un estado de temperatura constante

Accesorios incluidos:

Cada unidad incluye caja del equipo, cepillo de limpieza, llave hexagonal, cable de carga USB tipo-C, cesta para residuos y regleta para cable ribbon.