



ENERGITEL[®]
Crecemos con usted

DESCRIPCION DEL PRODUCTO

Nuestra ONU [CONETX-CX20010R02](#) puede ser configurada como HGU o SFU (Home Gateway Unit) adaptándose así a diferentes aplicaciones en redes FTTH; soporta wifi2.4 2x2 MIMO y puede alcanzar una velocidad de hasta 300Mbps.

Soporta diagnóstico remoto a través del protocolo OMCI reduciendo así el costo del soporte en sitio; adicionalmente es compatible con múltiples marcas de OLTs HUAWEI, ZTE, FIBERHOME, CDATA, VSOL, HSGQ, BDCOM entre otras. Compatible con los protocolos TR369, TR098 entre otros.





ENERGITEL[®]
Crecemos con usted

CARACTERÍSTICAS TÉCNICAS

- La ONU **CONETX-CX20010R02** puede cambiar de forma automática entre las tecnologías EPON y GPON según sea el caso de la OLT.
- La ONU **CONETX-CX20010R02** es de alta confiabilidad, fácil administración, es muy flexible en su configuración, y soporta QoS (Quality of service).
- La ONU **CONETX-CX20010R02** es compatible con 802.11n en configuración 2x2 MIMO.
- La ONU **CONETX-CX20010R02** cumple con las regulaciones técnicas especificadas en la ITU-T G.984x y 802.3ah
- La ONU **CONETX-CX20010R02** viene instalada con el chipset Realtek 9602C.

VENTAJAS

- Admite modo dual (puede acceder a GPON/EPON OLT).
- Compatible con los estándares GPON G.984/G.988
- Soporta la función WIFI 802.11n (2x2 MIMO)
- Soporta NAT, función de Firewall.
- Soporta control de broadcast y control de flujo, detección de bucles y reenvío de puertos
- Soporta el modo de puerto de configuración VLAN
- Soporta configuración de servidor DHCP
- Soporte TR069, configuración remota y gestión WEB
- Soporta PPPOE/IPOE/DHCP/Static IP y modo Bridge mixto
- Soporta IPv4/IPv6 dual stack
- Soporta IGMP transparent/snooping/proxy
- Conforme a la norma IEEE802.3ah
- Compatible con OLTs populares (HUAWEI, ZTE, Fiber Home, VSOL...)



ESPECIFICACIONES

Item	Descripción
Interface PON	1 puerto G/EPON (EPON PX20+ y GPON Clase B+) ascendente: 1310 nm; descendente: 1490 nm Conector SC/UPC Sensibilidad de recepción: ≤ -27 dBm Potencia óptica de transmisión: 0~+4dBm Distancia de transmisión: 20 km
Interfaz LAN	1x10/100/1000Mbps interfaces Ethernet autoadaptables. Full/Half, conector RJ45
Interfaz WIFI	Compatible con IEEE802.11b/g/n Frecuencia de funcionamiento: 2,400 - 2,4835GHz compatible con MIMO, velocidad de hasta 300Mbps 2T2R, 2 antenas externas 5dBi Soporte: Múltiples SSID Canal: 13 Tipo de modulación: DSSS, CCK y OFDM Esquema de codificación: BPSK, QPSK, 16QAM y 64QAM
LED	7 LED, para el estado de POWER, LOS, PON, LAN1~LAN2, WIFI, WPS
Push-Button	4, para la función de encendido/apagado, reinicio, WPS, WIFI
Condiciones de operación	Temperatura : 0°C~+55°C Humedad : 10%~90% (sin condensación)
Condiciones de almacenamiento	Temperatura : -40°C~+60°C Humedad : 10%~90% (sin condensación)
Alimentación	DC 12V/1A
Consumo de energía	<6W
Peso neto	<0.4kg



ENERGITEL[®]
Crecemos con usted

Indicadores LED	Estado	Descripción
WIFI	On	La interfaz WIFI está activada.
	Blink	La interfaz WIFI envía o recibe datos (ACT).
	Off	La interfaz WIFI no funciona.
WPS	Blink	La interfaz WIFI está estableciendo una conexión segura.
	Off	La interfaz WIFI no establece una conexión segura.
PWR	On	El dispositivo está encendido.
	Off	El dispositivo está apagado.
LOS	Blink	El dispositivo no recibe señales ópticas o con señales bajas.
	Off	El dispositivo ha recibido señal óptica.
PON	On	El dispositivo se ha registrado en el sistema PON.
	Blink	El dispositivo está registrando el sistema PON.
	Off	El registro del dispositivo es incorrecto.
LAN	On	El puerto está conectado correctamente (LINK).
	Blink	El puerto está enviando o/y recibiendo datos (ACT).
	Off	Excepción de conexión de puerto o no conectado.



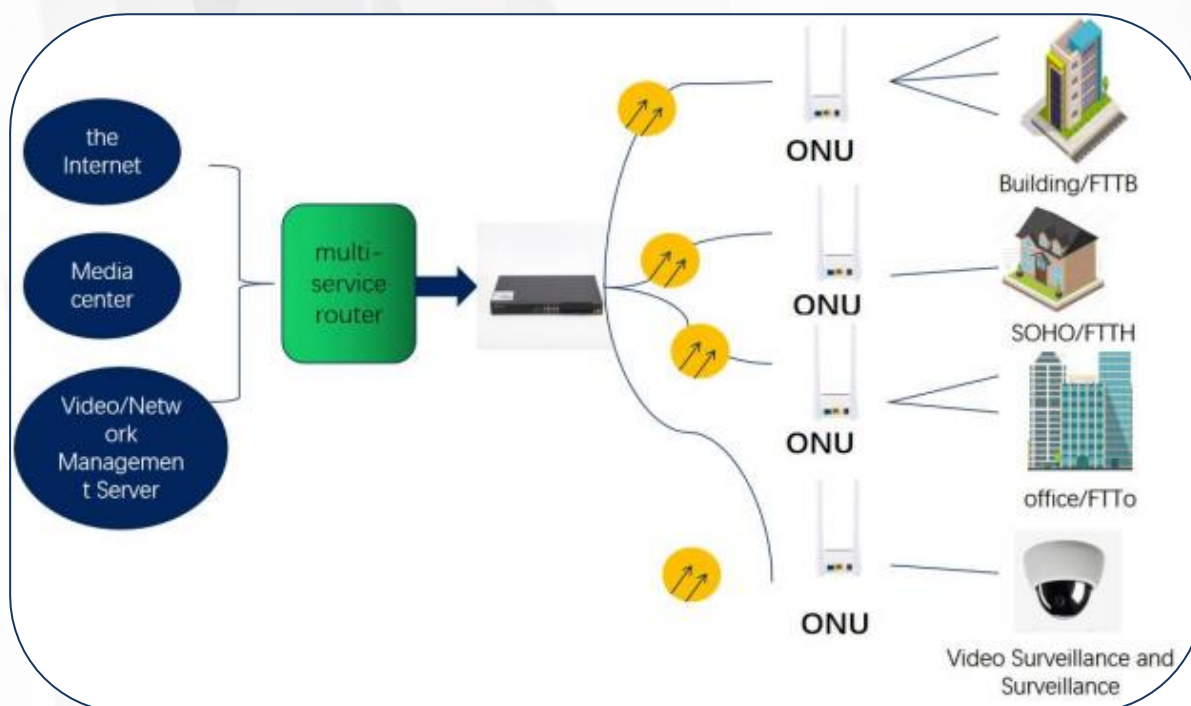
ENERGITEL[®]
Crecemos con usted

CARACTERISTICAS DE EMBALAJE

- Dimensiones de la ONU: 267x119x45 mm
- Dimensiones de la caja primaria: 490x285x500 mm

APLICACIÓN

FTTO (Oficina), FTTB (Edificio), FTTH (Hogar)





ENERGITEL[®]
Crecemos con usted

